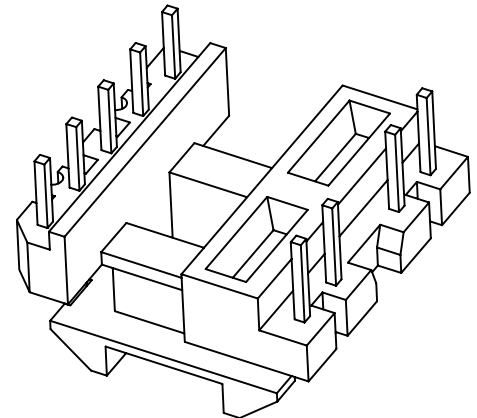
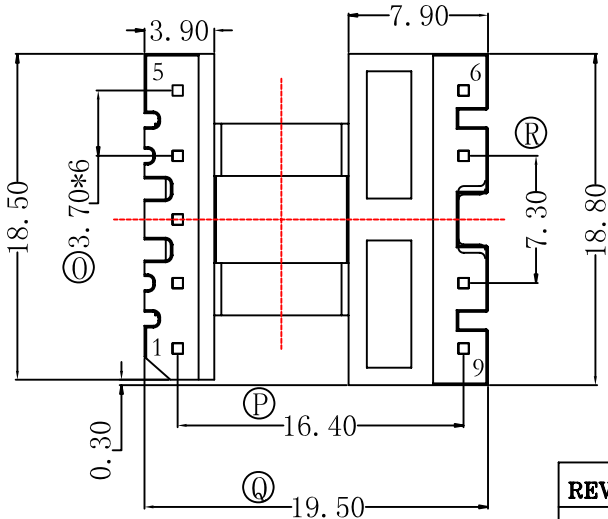
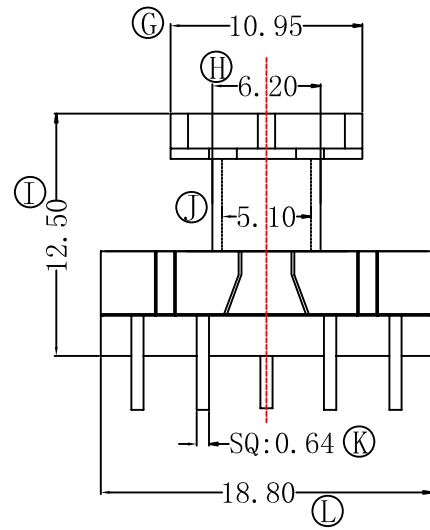
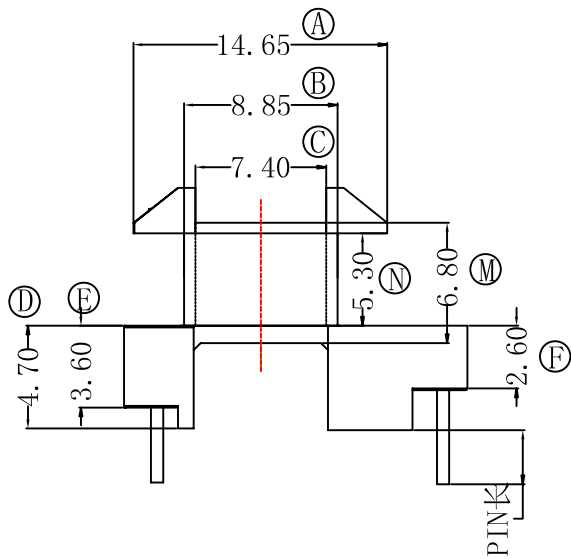
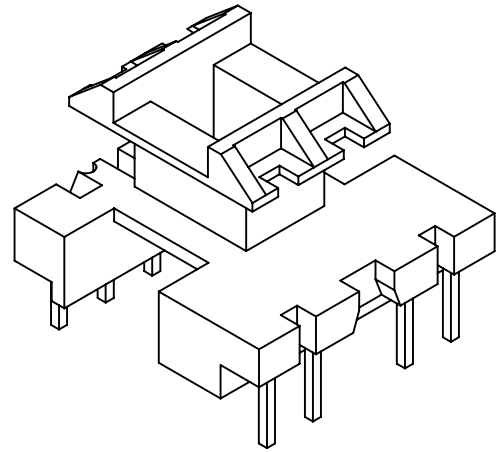
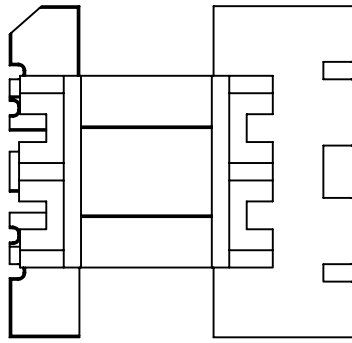


型号

EE-1628-1



REV	DATE	REVISIONS REC	REV	DATE	REVISIONS REC
1	15-1-20	顶部凸点除去, 增加两个过线槽	4	15-1-20	D尺寸由4.90改为4.70
2	15-1-20	U尺寸由18.8改为18.5	5	15-1-20	J尺寸由5.00改为5.10
3	15-1-20	I尺寸由12.8改为12.5			

深圳市捷达成电子有限公司

SHANZHEN JIE DA CHENG ELECTRONICS CO., LTD.

TEL: 0755-27317730 FAX: 0755-27317731

ANGLE:
+/-1°

MODEL NAME:

EE-1628-1 5+4PIN

UNIT:
MM

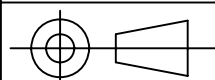
UL REC:
UL 94V-0

BOBBIN MATERIAL:
PHENOLIC

SCALE:
4/1

PIN TENSION LOAD:
2.0KG MIN

PIN MATERIAL:
CP WIRE



DATE:
2014-01-20

DRAWING NO:
EE-1628-1

REV:
1.0

DRAFTER

L.R.J

TOLERANCE

0<L<4 ±0.1

4<L<16 ±0.2

16<L<50 ±0.3

PIN PITCH ±0.2

CHECKER

Y.F.