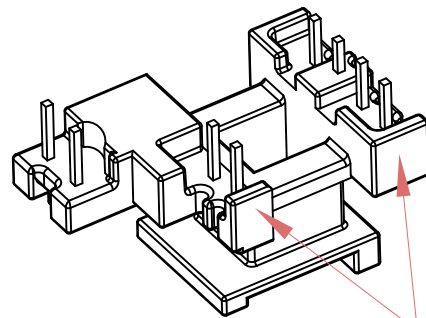
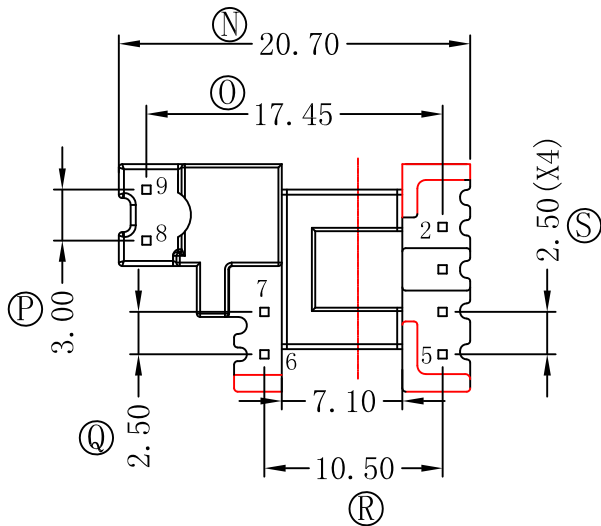
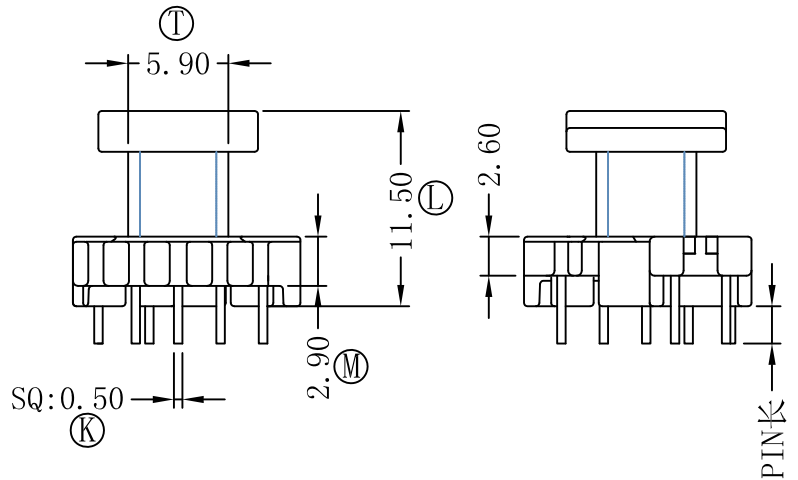
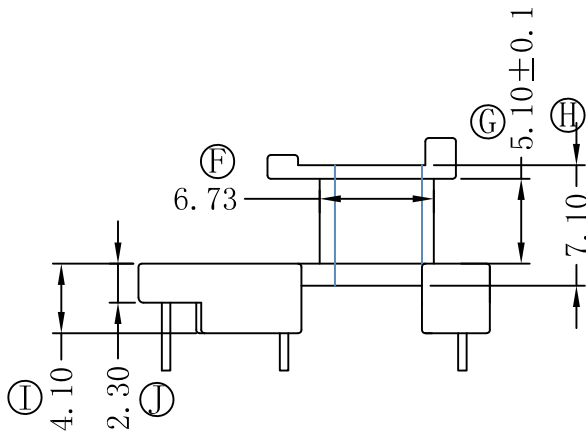
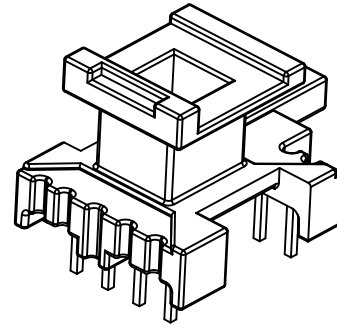
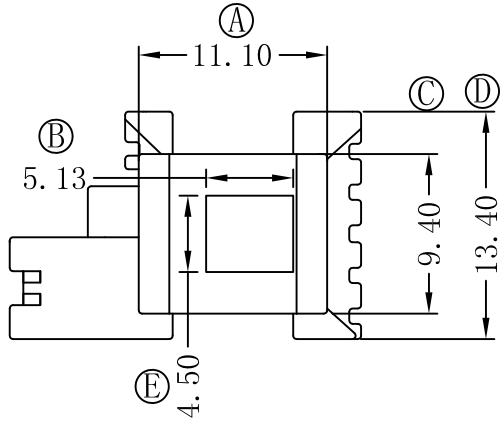


型号

EE-1336-1



① 此处增加挡墙

REV	DATE	REVISIONS REC
1	17-10-30	D尺寸12.4改为13.4
2	17-10-30	PIN座增加挡墙
3	17-10-30	去除原来第一脚，保留原有数法
4	17-10-30	型号EE-1336改为EE-1336-1

深圳市捷达成电子有限公司

SHENZHEN JIE DA CHENG ELECTRONICS CO.,LTD.  
TEL:0755-27317730 FAX:0755-27317731

ANGLE:  
+/-1°

MODEL NAME:  
EE-1336-1 5+4PIN

UNIT:  
MM

UL REC:  
UL 94V-0

BOBBIN MATERIAL:  
PHENOLIC

DRAFTER L.R.J

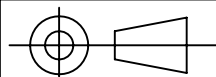
TOLERANCE  
0<L<4 ±0.1  
4<L<16 ±0.2  
16<L<50 ±0.3  
PIN PITCH ±0.2

SCALE:  
4/1

PIN TENSION LOAD:  
1.0KG MIN

PIN MATERIAL:  
CP WIRE

CHECKER Y.F.



DATE:  
2017-10-30

DRAWING NO:  
EE-1336

REV:  
1.1