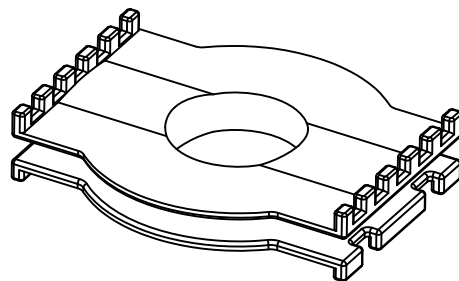
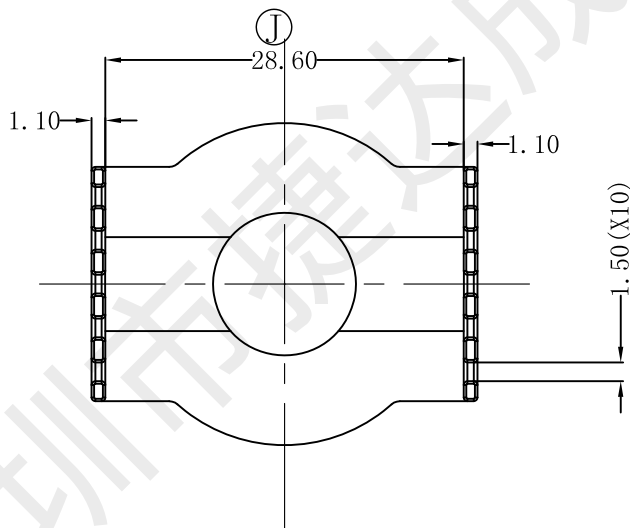
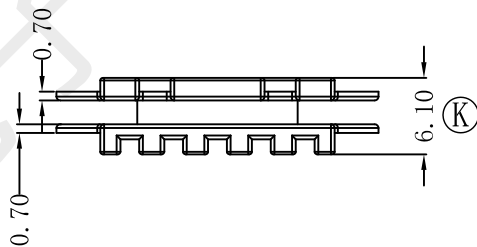
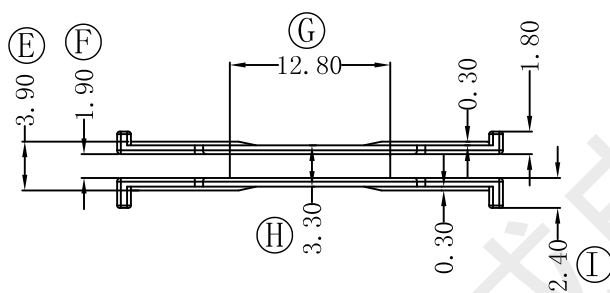
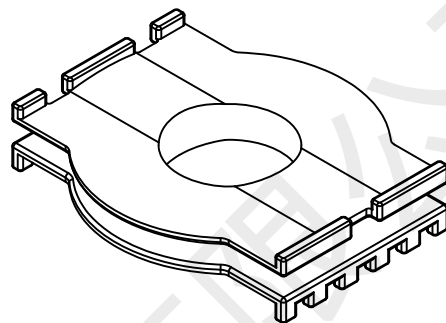
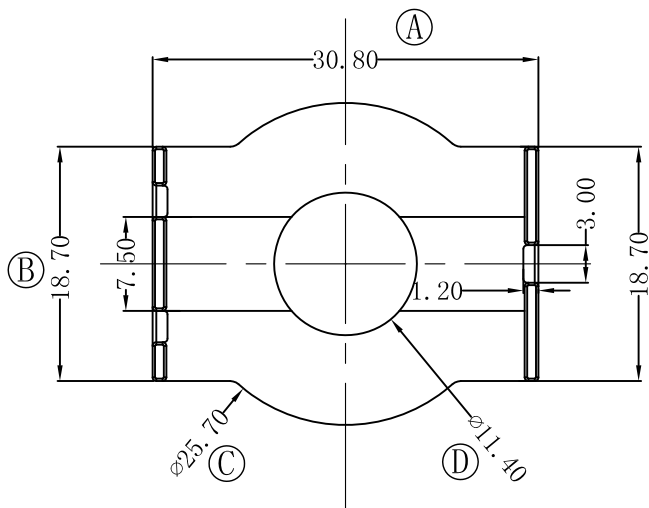


型号

EQI-3028



备注： 样品模

- 1. 耐压：4.0KV/1.5mA 60S;
- 2. 任意点强度：1.0KG Min;

REV	DATE	REVISIONS REC

深圳市捷达成电子有限公司

SHENZHEN JIE DA CHENG ELECTRONICS CO.,LTD.
TEL:0755-27317730 FAX:0755-27317731

ANGLE:
+/-1°

MODEL NAME:
EQI-3028 无PIN

UNIT:
MM

UL REC:
UL 94V-0

BOBBIN MATERIAL:
PM-9630

DRAFTER L.R.J

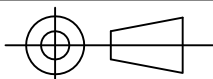
TOLERANCE

SCALE:
4/1

PIN TENSION LOAD:

PIN MATERIAL:

0<L<4 ±0.1
4<L<16 ±0.2
16<L<50 ±0.3
PIN PITCH ±0.2



DATE:
2024-08-22

DRAWING NO:
EQI-30-BOBBIN

REV:
1.0

CHECKER Y.F.