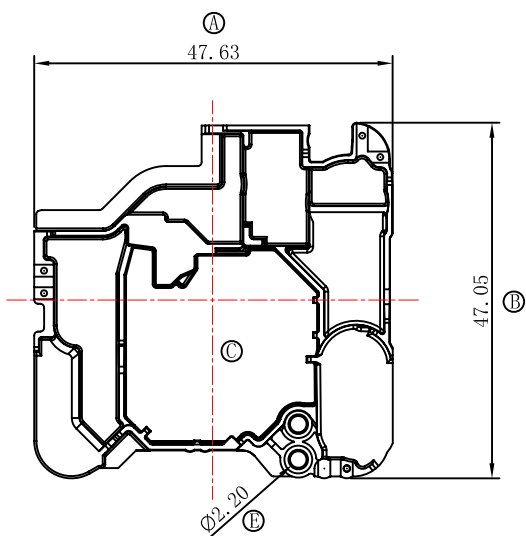
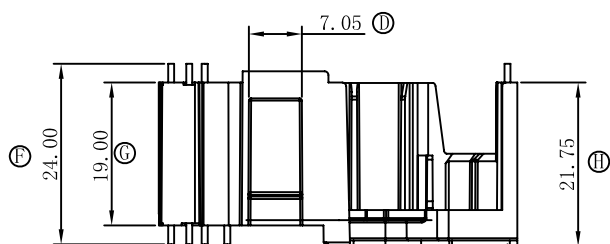
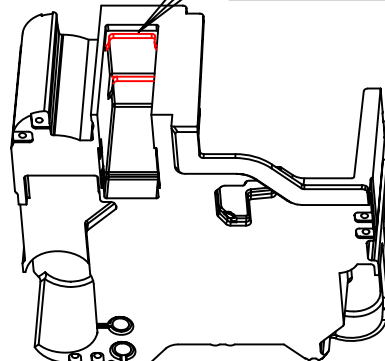


型号

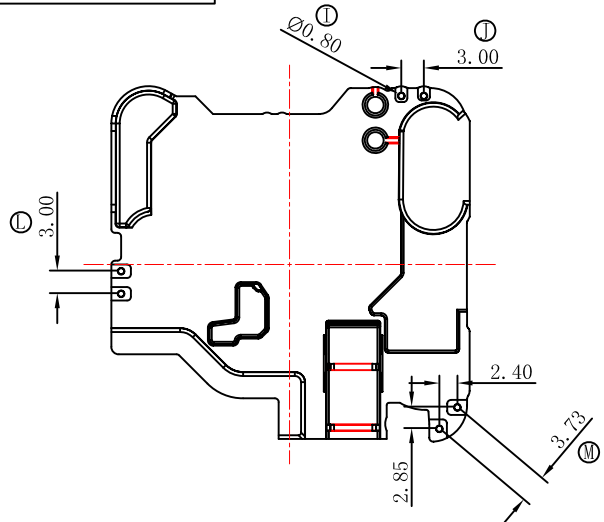
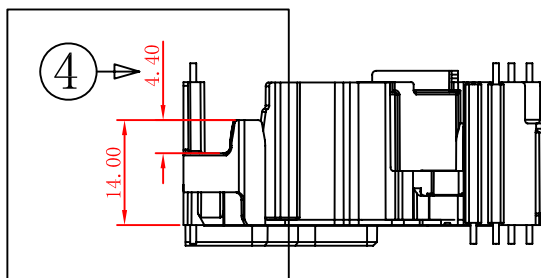
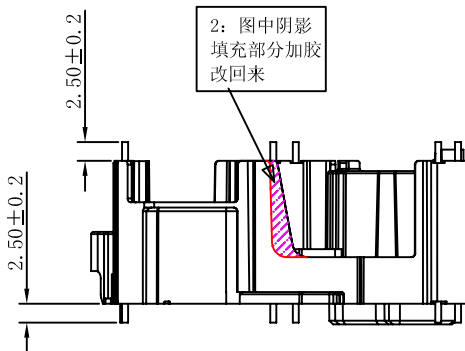
RM-1018-1



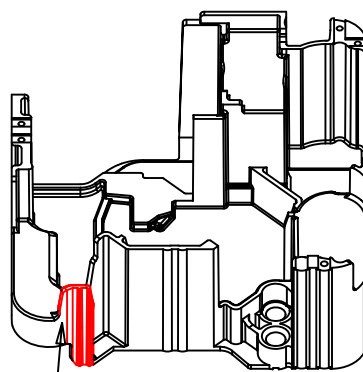
1: 筋条加高0.2, 由0.4加到0.60, 外边的做成和里边的一样, 侧面也一样



2: 图中阴影填充部分加胶改回来



3: 红色线条处增加小挡板



REV	DATE	REVISIONS REC
1	17-06-30	图中1. 2. 3. 处修改
2	17-07-12	图中2处修改
3	17-07-21	图中4处修改, 挡墙高度由4.85改为4.40

深圳市捷达成电子有限公司

SHENZHEN JIE DA CHENG ELECTRONICS CO.,LTD.
TEL:0755-27317730 FAX:0755-27317731

ANGLE: +/-1°

MODEL NAME: RM-1018-1 7PIN

UNIT: MM

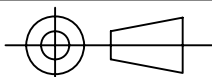
UL REC: UL 94V-0

BOBBIN MATERIAL: PBT

SCALE: 4/1

PIN TENSION LOAD: 1.0KG MIN

PIN MATERIAL: CP WIRE



DATE: 2016-12-10

DRAWING NO: RM-1018-1

REV: 1.2

DRAFTER L.R.J

TOLERANCE

0<L<4 ±0.1
4<L<16 ±0.2
16<L<50 ±0.3
PIN PITCH ±0.2

CHECKER Y.F.