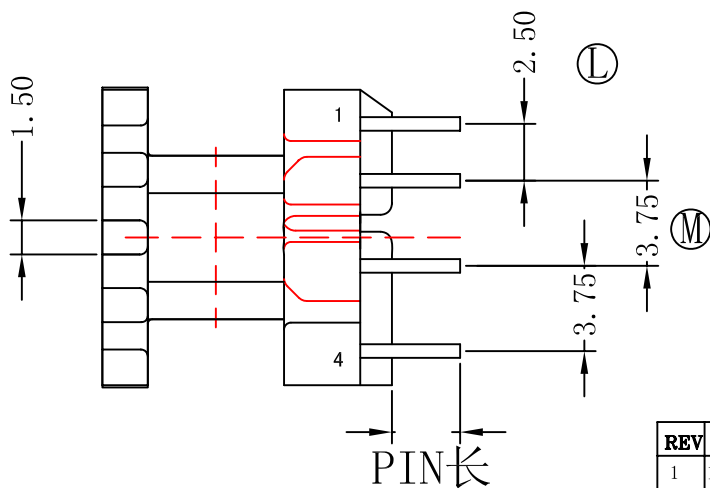
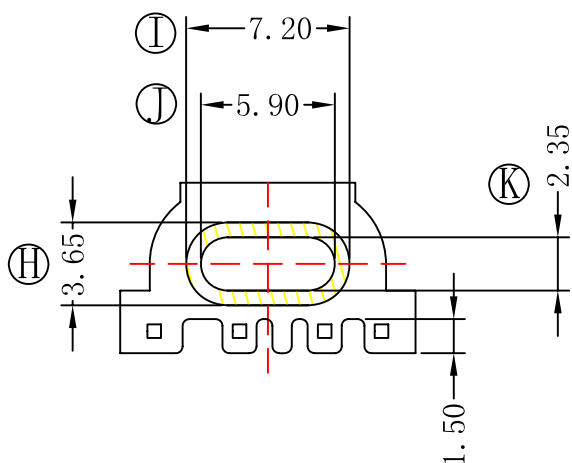
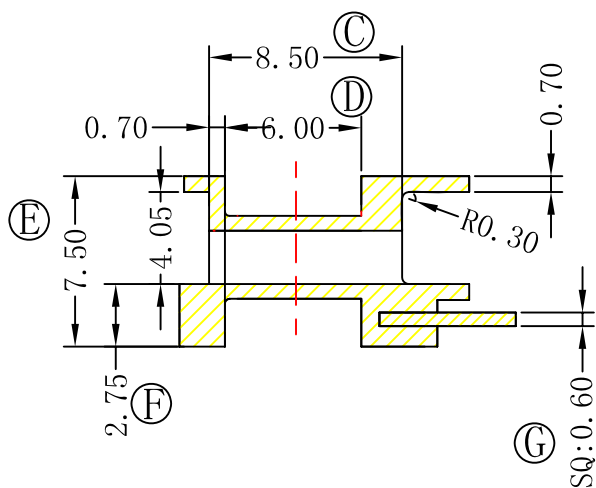
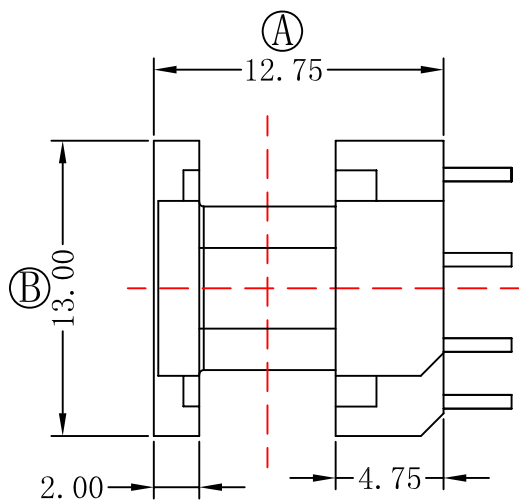


型号

EPC-1338



REV	DATE	REVISIONS REC
1	15-12-14	由5PIN改为4PIN, 过线槽随之更改。
2	16-1-30	PIN径由圆0.6改为方0.6, 过线槽改小

深圳市捷达成电子有限公司

SHENZHEN JIE DA CHENG ELECTRONICS CO.,LTD.  
TEL:0755-27317730 FAX:0755-27317731

ANGLE:  
+/-1°

MODEL NAME:  
EPC-1338 4PIN

UNIT:  
MM

UL REC:  
UL 94V-0

BOBBIN MATERIAL:  
PHENOLIC

DRAFTER L.R.J

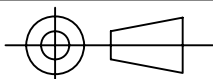
TOLERANCE

SCALE:  
4/1

PIN TENSION LOAD:  
2.0KG MIN

PIN MATERIAL:  
CP WIRE

0<L<4 ±0.1  
4<L<16 ±0.2  
16<L<50 ±0.3  
PIN PITCH ±0.2



DATE:  
2016-1-30

DRAWING NO:  
EPC-13

REV:  
1.0

CHECKER Y.F.